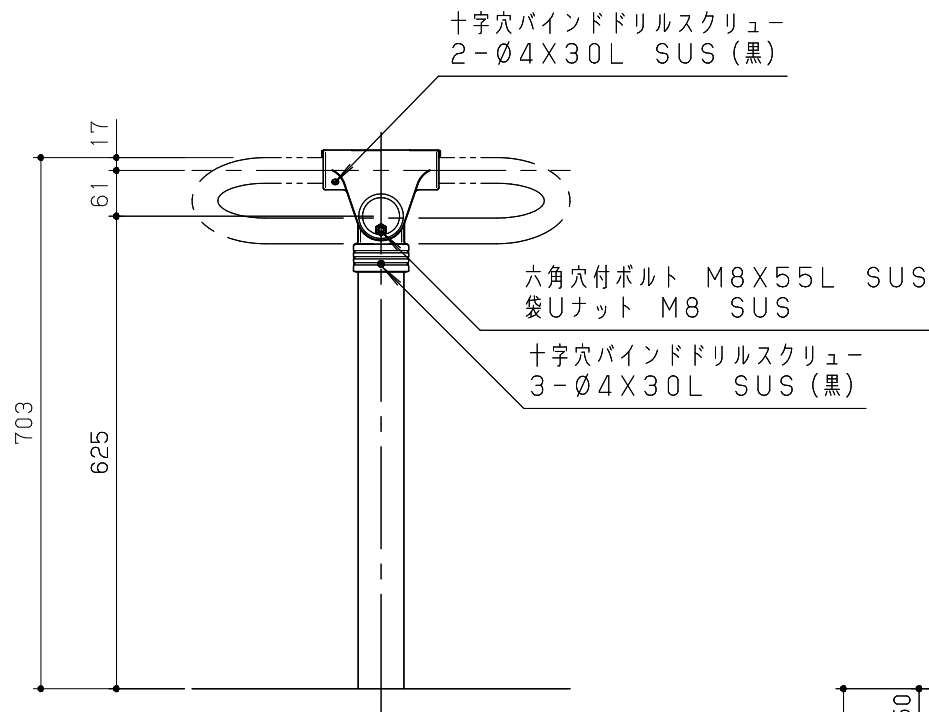
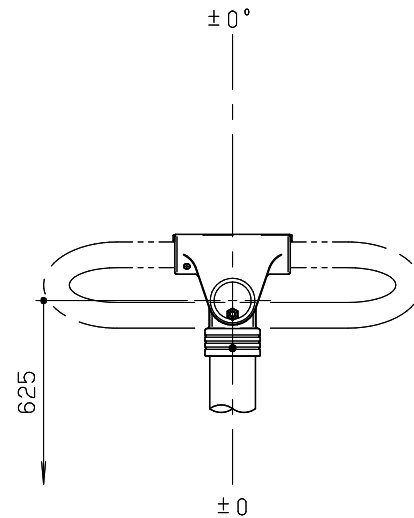


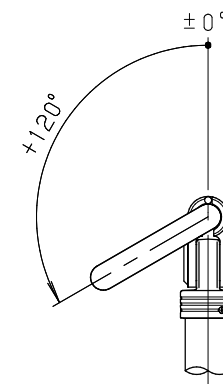
平面図 S = 1 / 10



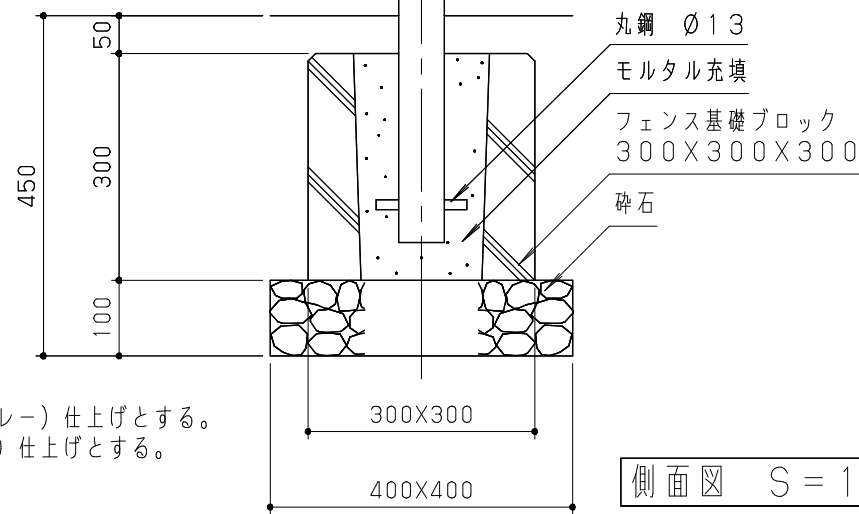
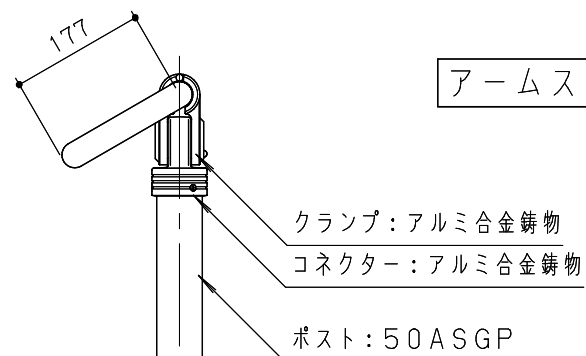
立面図 S = 1 / 10



アームスライド位置・クランプ角度



アーム角度



側面図 S = 1 / 10

設定項目	内容
アームスライド位置	±0
アーム角度	+120°
クランプ角度	±0°
クランプ回転軸高	625
基礎形状	ブロック
セーフティパッド	無し

アームは、ステンレスとし、ヘアライン仕上げとする。
 鋼材は、電気亜鉛メッキ処理の上、ポリエステル樹脂粉体塗装（メタリックグレー）仕上げとする。
 アルミ合金鋳物は、AC3Aとし、アクリル樹脂塗料焼付塗装（ダークグレー）仕上げとする。
 本製品は、（社）日本公園施設業協会賠償責任保険加入製品とする。
 本製品は、ISO9001認証取得企業製品とする。
 本製品は、（株）中村製作所製品同等品以上とする。

改訂事項			検図	設計	製図	単位	尺度	名称	フリーサポート	分類	E-STD06				
			伊藤	中島	松井	mm	図示	型番	SP-RP-B	図面番号	SPRPBB-301A				
ポスト：仕様、下部構造変更	09.06.09	中島	番号	1/1	備考	BR基礎			年月日	01.03.01		JOB	SEMISTD	DWG SIZE	A3

